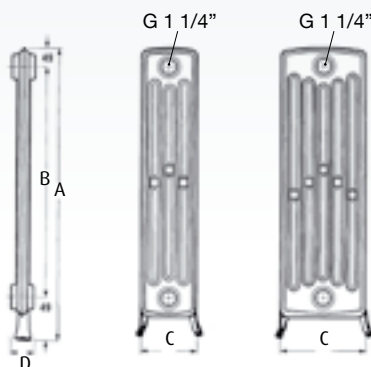
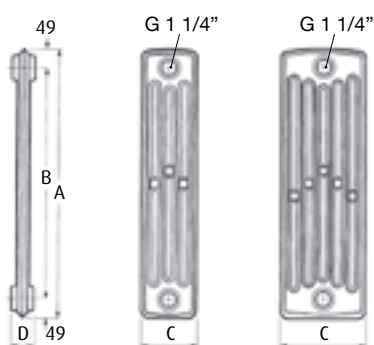


COLONINE

RADIADOR DE HIERRO FUNDIDO



- Radiador de hierro fundido para colgar sobre pared o apoyar sobre suelo con elementos de patas. La gama se compone de 3 alturas con 4 ó 6 columnas, acabado estandar imprimación blanca.
- Ensamblado en baterías estandar de 10 elementos intermedios. Para radiadores ensamblados con patas laterales no hay cargo adicional. Para baterías de más de 14 elementos con patas se añadirá una pata en el centro del radiador, por lo que se recomienda elegir un número impar de elementos para que la pata central quede en el centro de la batería.
- Cuando no sean baterías estandar de 10 elementos y sean a medida del cliente, llevarán un suplemento de 3 € por elemento de la batería.
- Presión máxima de trabajo 8 bar. Temperatura máx. de trabajo 95° C.



MODELO	CÓDIGO	Peso kg	Volumen agua (l)	Potencia W ΔT 50° C	A mm.	B mm.	C mm.	D mm.
COLONINE								
4/600 intermedio	62260	5,4	0,9	93,0	600	500	144	60
4/700 intermedio	62261	6,4	1,0	103,0	700	600	144	60
4/900 intermedio	62262	7,7	1,2	132,0	899	800	144	60
6/600 intermedio	62263	8,5	1,2	132,0	600	500	223	60
6/700 intermedio	62264	9,5	1,4	151,0	700	600	223	60
6/900 intermedio	62265	12,8	1,6	197,0	899	800	223	60
4/600 patas	62266	5,5	0,9	93,0	660	500	144	60
4/700 patas	62267	6,5	1,0	103,0	760	600	144	60
4/900 patas	62268	7,9	1,2	132,0	960	800	144	60
6/600 patas	62269	8,6	1,2	132,0	660	500	223	60
6/700 patas	62270	9,7	1,4	151,0	760	600	223	60
6/900 patas	62271	13,0	1,6	197,0	960	800	223	60

Blanco Otros colores RAL disponibles

