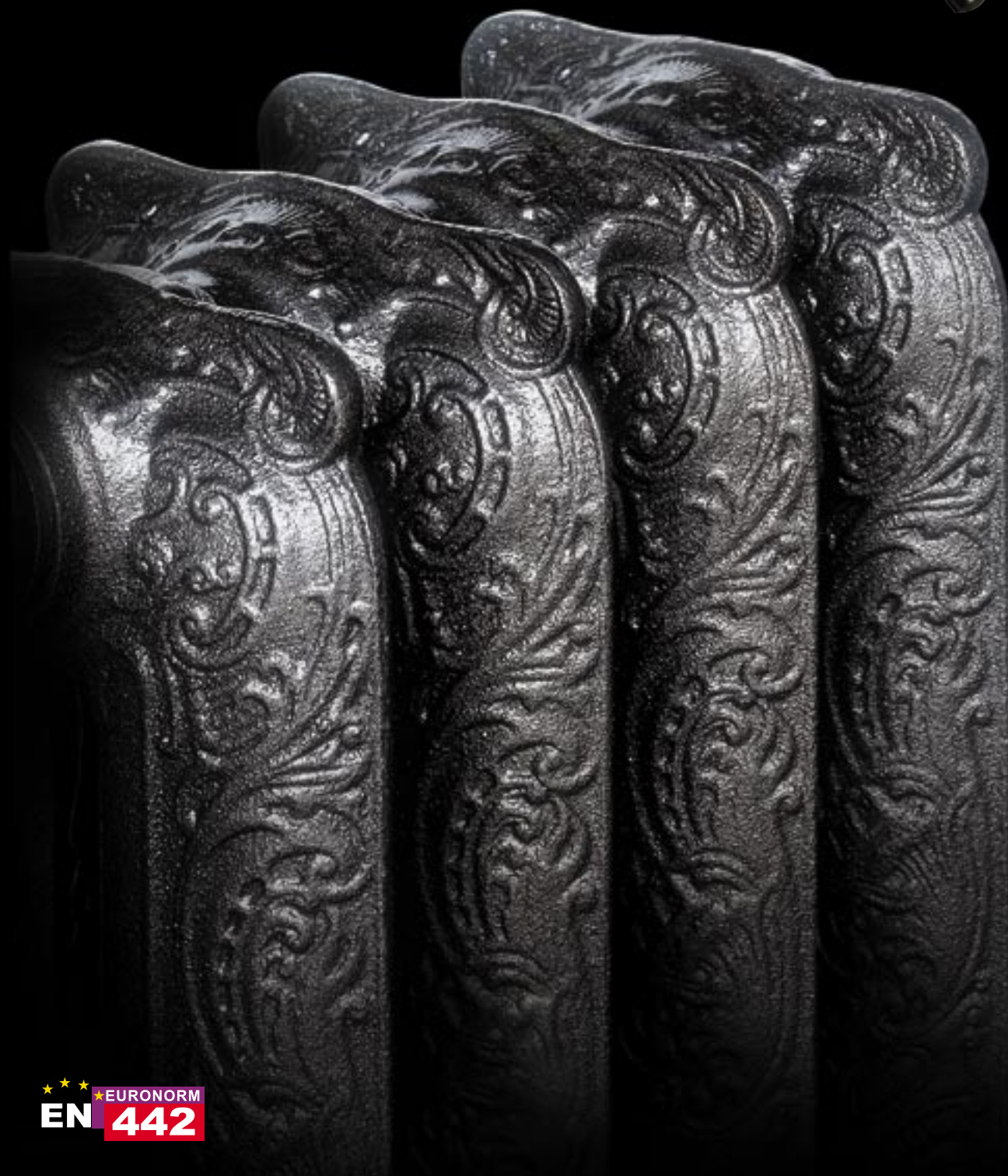


# RADIADOR DE HIERRO FUNDIDO

# NOSTALGIA



☆☆☆ Euronorm  
**EN 442**



# RADIADOR DE HIERRO FUNDIDO LINEA CLASICA

## NOSTALGIA

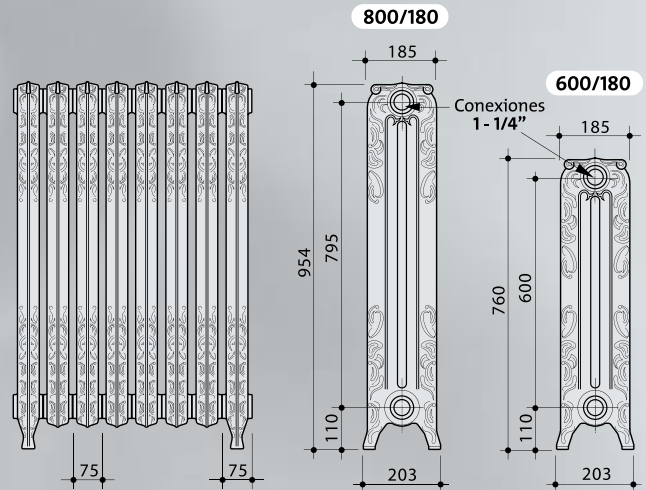
Con un acabado perfecto y una línea de estética clásica, el radiador Nostalgia nos permite disfrutar de un elemento decorativo capaz de integrarse armoniosamente en ambientes modernos, clásicos o rústicos de nueva construcción o rehabilitaciones.

La gama se compone de dos modelos: el N-800/180 y N-600/180 con alturas totales de 954 y 760 mm. respectivamente y elementos con patas e intermedios.

Fabricados en hierro fundido GG-20, los radiadores Nostalgia ofrecen unas magníficas prestaciones térmicas (según norma EN-442), una alta resistencia a la corrosión y una larguísima duración sin deterioro de su aspecto original.



- Presión máxima: 12 bar
- Presión de trabajo: 6 bar
- Suministro:  
Montados en batería a petición del cliente incluyendo tapones, reducciones y juntas.



ELEMENTO	MODELO	CODIGO	EJES	VOLUMEN litros	PESO kg	POTENCIA* W kcal/h		Exponente n
600	Intermedio	62006	600	2,64	11,50	121,1	104,1	1,267
	Patas	62005	600	2,64	12,04	121,1	104,1	1,267
800	Intermedio	62008	795	3,32	13,83	151,4	130,2	1,278
	Patas	62007	795	3,32	15,05	151,4	130,2	1,278

\* Potencia Térmica EN-442  $\Delta t$  50°C

Se recomienda en las baterías de más de 10 elementos, añadir un elemento con patas en el centro.



EL FABRICANTE SE RESERVA EL DERECHO DE MODIFICACIONES EN EL PRODUCTO SIN NECESIDAD DE AVISO PREVIO, RESPETANDO LAS CARACTERISTICAS ESENCIALES



**LASIAN Tecnología del Calor, S.L.**

Políg. Ind. Las Norias, parcela n.º 7  
50450 Muel (Zaragoza)  
Teléfono: 976 140 600  
Fax: 976 140 522  
e-mail: info@lasian.es  
www.lasian.es



DISTRIBUIDOR