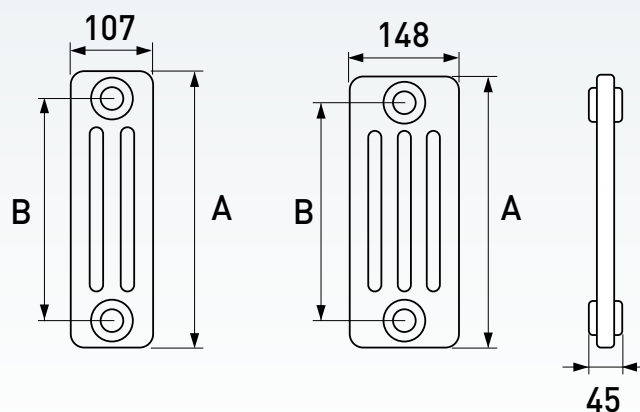


RADIADOR TUBULAR DE ACERO ELEMENTOS SOLDADOS

- Radiador tubular de acero, de prestaciones térmicas y estéticas similares a la gama COMBY, pero más económico, gracias a su fabricación con los elementos soldados, que es la característica de este modelo.
- Se suministra con un mínimo de 5 elementos y un máximo de 30, debiendo especificar el número de elementos por batería.
- La gama COMBY OPERA se compone de 2 diferentes anchos (3 y 4 columnas) y 6 alturas.
- Disponible en blanco RAL 9010.
- Conexiones de 1".
- Se suministra en caja de cartón individual.



- Comparte los mismos accesorios que la Gama COMBY®. (Ver página 37)



MODELO	CÓDIGO	Nº columnas	A mm.	B mm.	W ΔT 50° C
OPERA 3-500	63191	3	492	435	52,3
OPERA 3-600	63192		592	535	61,6
OPERA 3-680	63193		680	623	69,7
OPERA 3-750	63194		742	685	75,4
OPERA 3-870	63195		870	813	86,9
OPERA 3-900	63196		892	835	88,9
OPERA 4-500	63197	4	492	435	68,0
OPERA 4-600	63198		592	535	80,3
OPERA 4-680	63199		680	623	91,0
OPERA 4-750	63200		742	685	98,6
OPERA 4-870	63201		870	813	114,2
OPERA 4-900	63202		892	835	116,9