

## CALDERA DE HIERRO FUNDIDO COMBUSTIBLES SÓLIDOS (LEÑA y CARBÓN)



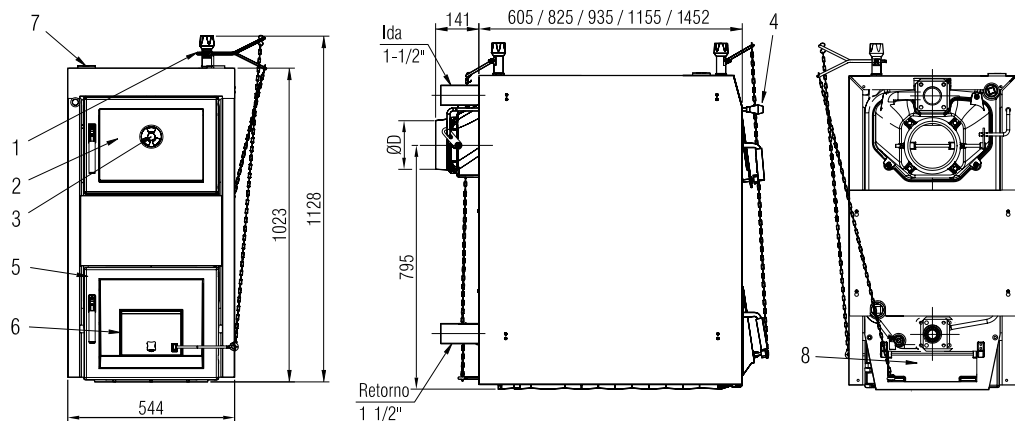
- Cuerpo de hierro fundido por elementos unidos mediante casquillos de acero, de alta eficiencia térmica.
- Doble puerta frontal de carga y limpieza.
- Parrillas refrigeradas por agua que evitan su deterioro especialmente con carbón.
- Regulación automática del aire en la parte frontal y en los modelos SOLIMAX 50, 60 y 70 también en la parte posterior.
- Regulación manual del tiro de la chimenea desde la parte frontal.
- Admite trozos de madera de grandes dimensiones por su amplia boca de carga 300 x 320 mm.
- Presión de trabajo: 4 bar.

### EL SUMINISTRO COMPRENDE:

- **EMBALAJE Nº 1:** Cuerpo de caldera sobre palet.
- **EMBALAJE Nº 2:** Caja con aislante, regulador de tiro, envolventes exteriores, útiles de limpieza y accesorios.



Detalle del cuerpo



### DESCRIPCION DE ELEMENTOS

- 1 Regulador de tiro
- 2 Puerta superior carga
- 3 Entrada aire secundario
- 4 Regulador salida humos
- 5 Puerta inferior limpieza
- 6 Entrada aire combustión
- 7 Termomanómetro
- 8 Entrada trasera aire (para SOLIMAX 50, 60 y 70)

MODELO	Código	Nº elementos	Potencia útil CARBÓN*		Potencia útil MADERA**		Salida gases ØD	Volumen agua litros	Profundidad cámara (mm)	Peso cuerpo Kg.
			kW	kcal/h	KW	kcal/h				
SOLIMAX 30	1435	5	32	27.500	27	23.200	156	35	405	314
SOLIMAX 40	1436	7	48	41.300	43	37.000	156	50,4	625	413
SOLIMAX 50	1437	8	56	48.200	50	43.000	176	56,1	735	463
SOLIMAX 60	1438	10	72	61.900	66	56.800	176	67,5	955	562
SOLIMAX 70	1439	12	86	73.960	80	68.112	176	82	1145	670

Puesta en marcha incluida (consultar desplazamientos)