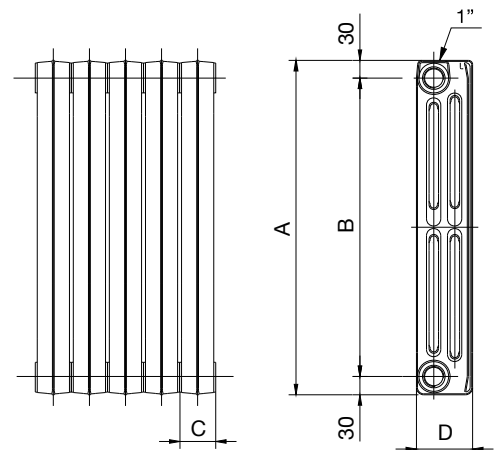
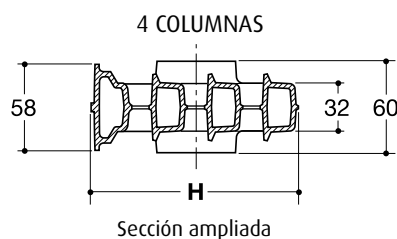


- Radiadores de hierro fundido en 3 y 4 columnas, diseñados para obtener el máximo rendimiento en la transmisión de calor por convección y radiación.
- Elegante diseño, resistencia a la corrosión, fácil instalación y limpieza.
- Protegidos y acabado en imprimación blanca.
- Las emisiones energéticas de los radiadores TERMO son conformes a la Directiva Europea EN 442.
- Se suministran en baterías estándar de 10 elementos. Para baterías a medida consultar.



MODELO	CÓDIGO	Peso kg	Volumen agua (l)	Potencia W $\Delta T$ 50° C	A mm.	B mm.	C mm.	D mm.
<b>TERMO</b>								
TERMO 500/95	62220	4,35	0,6	73,4	560	500	60	95
TERMO 500/130	62221	5,36	0,8	91,0	560	500	60	130
TERMO 623/95	62222	5,08	0,8	88,7	683	623	60	95
TERMO 623/130	62223	6,46	1,0	108,8	683	623	60	130
TERMO 813/95	62224	6,70	1,0	109,3	873	813	60	95
TERMO 813/130	62225	8,80	1,3	136,1	873	813	60	130